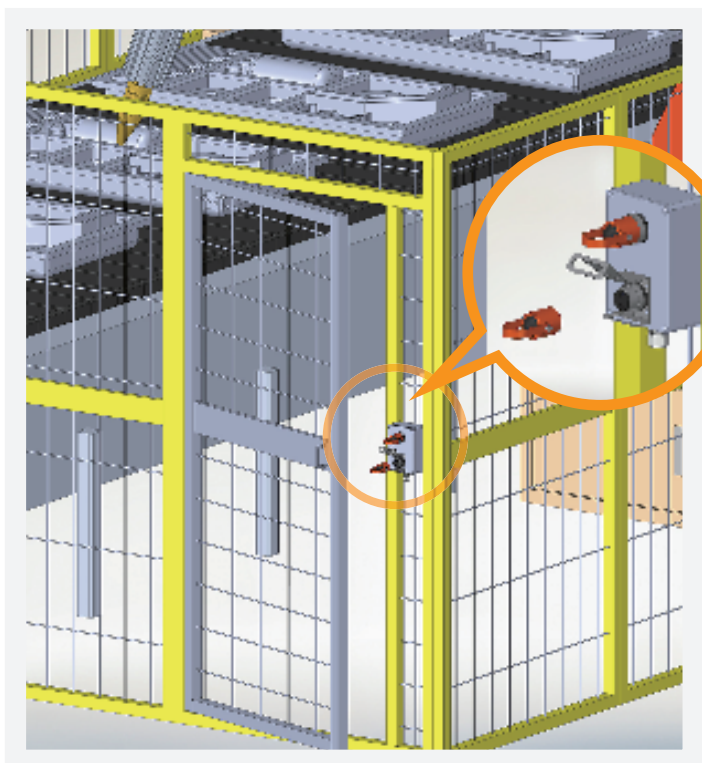


LPUNIT
INTERLOCK PLUG UNIT

インターロックプラグ ユニット



安全柵の扉、工作機械、産業機械などの安全対策のスタンダード「インターロックプラグ」とアルミボックスをユニット化しました。汎用性の高い組み合わせをご用意しスピーディーにお届けします。



発注の手間を省く



設計の手間を省く



組立の手間を省く

 **DAIWA DENGYO**
大和電業株式会社

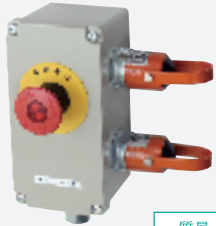
1 回路

出荷はLタイプ仕様です。(写真はLタイプ) Rタイプへの変更はお客様にて実施ください。

SINGLE CIRCUIT

TYPE GAN3-LA-2SFM

照光式押しボタン



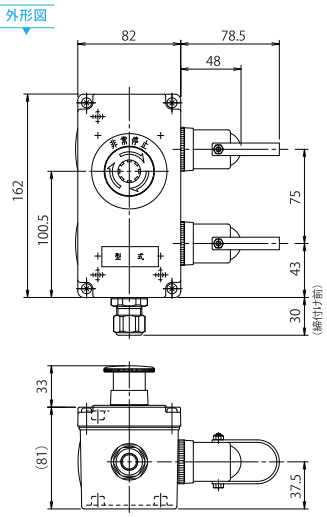
ボックス塗装色 5Y7/1

質量 **1030g**

構成

- ボックス GAN-3
- ソケット SPT-11F (2個)
- プラグ SPT-11M (2個)
- コネクタ AYS-9 ~ 11


外形図



非常停止釘: AR22V0L-02E3R (富士電機製)
付属品: ホールプラグ2個

TYPE GAN3-LA-2SFM-2L3

照光式押しボタン



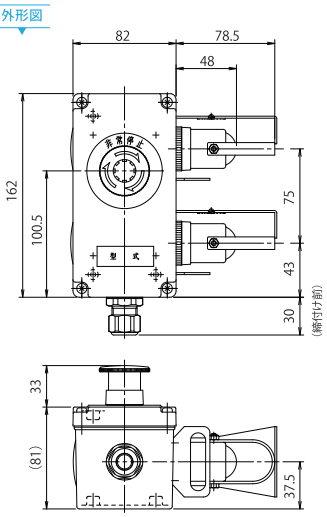
ボックス塗装色 5Y7/1

質量 **1200g**

構成

- ボックス GAN-3
- ソケット SPT-11F (2個)
- プラグ SPT-11M (2個)
- ロック金具 SPT-L3 (2個)
- コネクタ AYS-9 ~ 11


外形図



非常停止釘: AR22V0L-02E3R (富士電機製)
付属品: ホールプラグ2個・化粧ビス4個

TYPE GAN3-NLA-2SFM

非照光式押しボタン



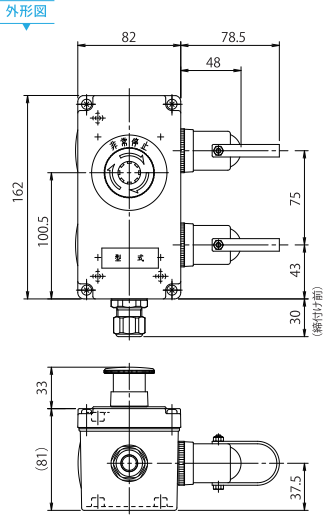
ボックス塗装色 5Y7/1

質量 **1020g**

構成

- ボックス GAN-3
- ソケット SPT-11F (2個)
- プラグ SPT-11M (2個)
- コネクタ AYS-9 ~ 11

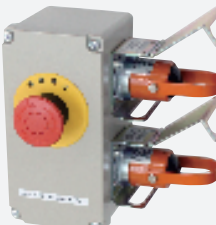
外形図



非常停止釘: AR22V0R-02R (富士電機製)
付属品: ホールプラグ2個

TYPE GAN3-NLA-2SFM-2L3

非照光式押しボタン



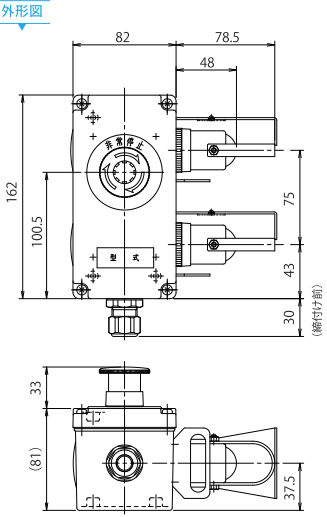
ボックス塗装色 5Y7/1

質量 **1190g**

構成

- ボックス GAN-3
- ソケット SPT-11F (2個)
- プラグ SPT-11M (2個)
- ロック金具 SPT-L3 (2個)
- コネクタ AYS-9 ~ 11


外形図



非常停止釘: AR22V0R-02R (富士電機製)
付属品: ホールプラグ2個・化粧ビス4個

TYPE GAN3-NS-2SFM

押しボタン無し



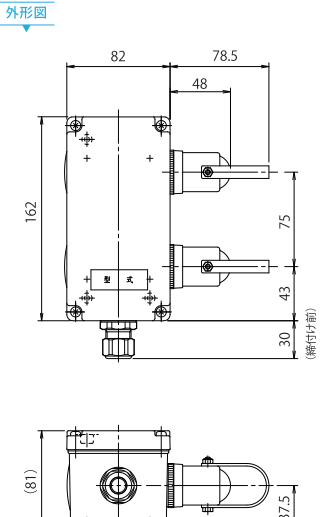
ボックス塗装色 5Y7/1

質量 **980g**

構成

- ボックス GAN-3
- ソケット SPT-11F (2個)
- プラグ SPT-11M (2個)
- コネクタ AYS-9 ~ 11

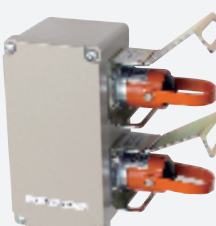
外形図



付属品: ホールプラグ2個

TYPE GAN3-NS-2SFM-2L3

押しボタン無し



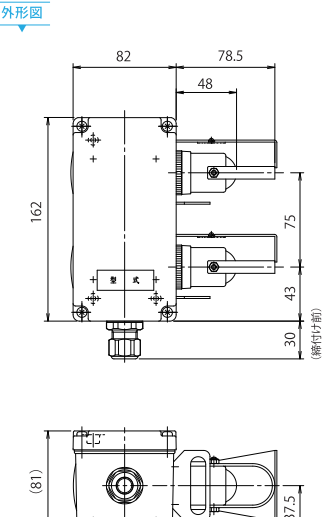
ボックス塗装色 5Y7/1

質量 **1150g**

構成

- ボックス GAN-3
- ソケット SPT-11F (2個)
- プラグ SPT-11M (2個)
- ロック金具 SPT-L3 (2個)
- コネクタ AYS-9 ~ 11

外形図



付属品: ホールプラグ2個・化粧ビス4個

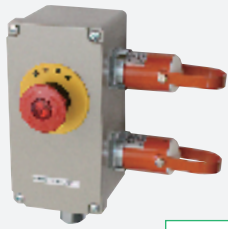
2 回路

出荷はLタイプ仕様です。(写真はLタイプ) Rタイプへの変更はお客様に実施ください。

DOUBLE CURCUIT

TYPE GAN3-LA-2DFM

照光式押しボタン



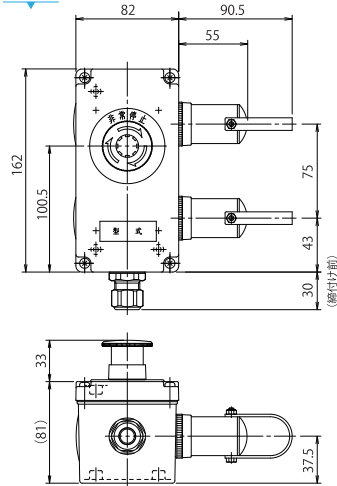
質量
1100g

ボックス塗装色 5Y7/1

構成 COMBINATION

- ボックス GAN-3
- ソケット SPT-22F (2個)
- プラグ SPT-22M (2個)
- コネクタ AYS-9 ~ 11

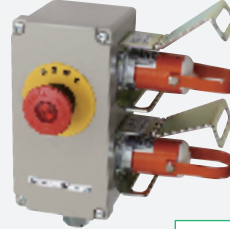
外形図



非常停止鈕：AR22V0L-02E3R (富士電機製)
付属品：ホールプラグ2個

TYPE GAN3-LA-2DFM-2L3

照光式押しボタン



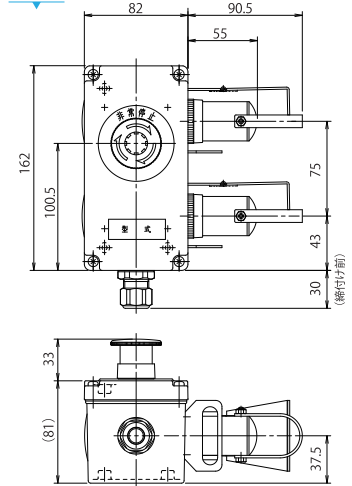
質量
1270g

ボックス塗装色 5Y7/1

構成 COMBINATION

- ボックス GAN-3
- ソケット SPT-22F (2個)
- プラグ SPT-22M (2個)
- ロッキング金具 SPT-L3 (2個)
- コネクタ AYS-9 ~ 11

外形図



非常停止鈕：AR22V0L-02E3R (富士電機製)
付属品：ホールプラグ2個・化粧ビス4個

TYPE GAN3-NLA-2DFM

非照光式押しボタン



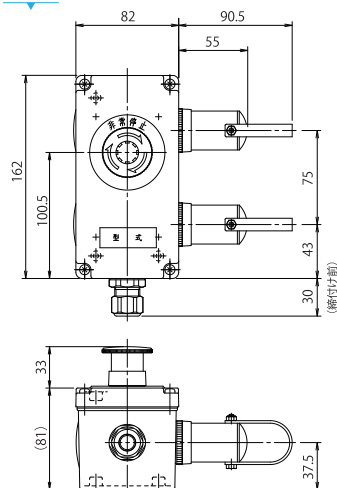
質量
1090g

ボックス塗装色 5Y7/1

構成 COMBINATION

- ボックス GAN-3
- ソケット SPT-22F (2個)
- プラグ SPT-22M (2個)
- コネクタ AYS-9 ~ 11

外形図



非常停止鈕：AR22V0R-02R (富士電機製)
付属品：ホールプラグ2個

TYPE GAN3-NLA-2DFM-2L3

非照光式押しボタン



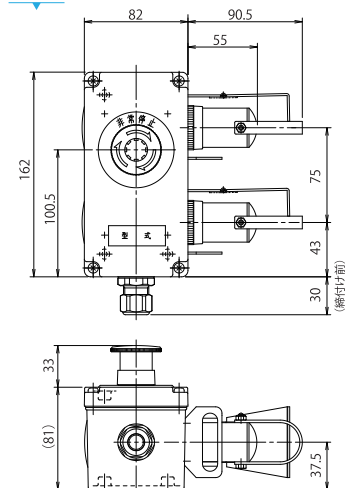
質量
1260g

ボックス塗装色 5Y7/1

構成 COMBINATION

- ボックス GAN-3
- ソケット SPT-22F (2個)
- プラグ SPT-22M (2個)
- ロッキング金具 SPT-L3 (2個)
- コネクタ AYS-9 ~ 11

外形図



非常停止鈕：AR22V0R-02R (富士電機製)
付属品：ホールプラグ2個・化粧ビス4個

TYPE GAN3-NS-2DFM

押しボタン無し



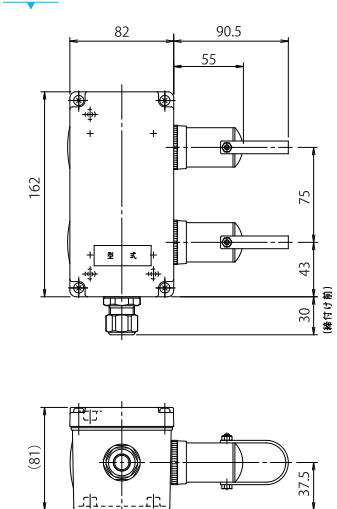
質量
1050g

ボックス塗装色 5Y7/1

構成 COMBINATION

- ボックス GAN-3
- ソケット SPT-22F (2個)
- プラグ SPT-22M (2個)
- コネクタ AYS-9 ~ 11

外形図



付属品：ホールプラグ2個

TYPE GAN3-NS-2DFM-2L3

押しボタン無し



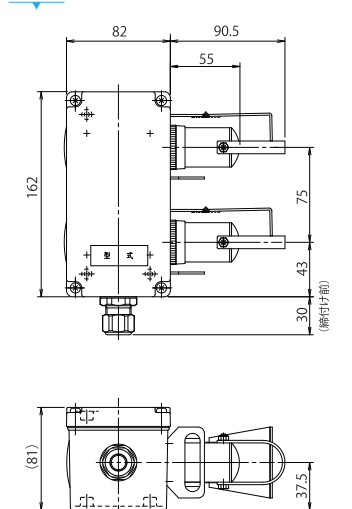
質量
1220g

ボックス塗装色 5Y7/1

構成 COMBINATION

- ボックス GAN-3
- ソケット SPT-22F (2個)
- プラグ SPT-22M (2個)
- ロッキング金具 SPT-L3 (2個)
- コネクタ AYS-9 ~ 11

外形図



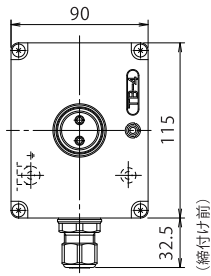
付属品：ホールプラグ2個・化粧ビス4個

1 回路

SINGLE CURCUIT

TYPE TB4-SF

外形図



質量
620g

ボックス塗装色 5Y7/1

構成

COMBINATION

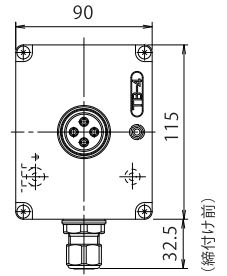
- ボックス TB-4
- ソケット SPT-11F
- コネクタ AYS-9 ~ 11

2 回路

DOUBLE CURCUIT

TYPE TB4-DF

外形図



質量
630g

ボックス塗装色 5Y7/1

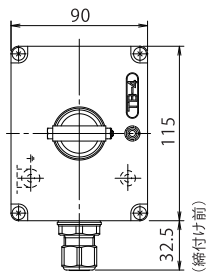
構成

COMBINATION

- ボックス TB-4
- ソケット SPT-22F
- コネクタ AYS-9 ~ 11

TYPE TB4-SFM

外形図



質量
710g

ボックス塗装色 5Y7/1

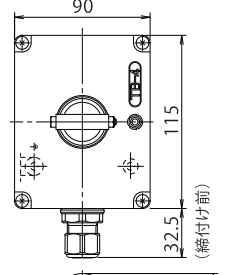
構成

COMBINATION

- ボックス TB-4
- ソケット SPT-11F
- プラグ SPT-11M
- コネクタ AYS-9 ~ 11

TYPE TB4-DFM

外形図



質量
740g

ボックス塗装色 5Y7/1

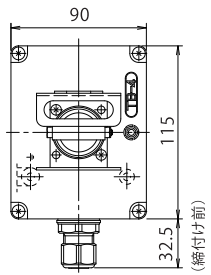
構成

COMBINATION

- ボックス TB-4
- ソケット SPT-22F
- プラグ SPT-22M
- コネクタ AYS-9 ~ 11

TYPE TB4-SFM-L3

外形図



質量
790g

ボックス塗装色 5Y7/1

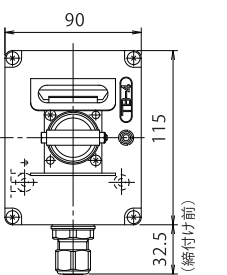
構成

COMBINATION

- ボックス TB-4
- ソケット SPT-11F
- プラグ SPT-11M
- ロッキング金具 SPT-L3
- コネクタ AYS-9 ~ 11

TYPE TB4-DFM-L3

外形図



質量
820g

ボックス塗装色 5Y7/1

構成

COMBINATION

- ボックス TB-4
- ソケット SPT-22F
- プラグ SPT-22M
- ロッキング金具 SPT-L3
- コネクタ AYS-9 ~ 11

1 回路

SINGLE CURCUIT

TYPE TB6-2SF



ボックス塗装色 5Y7/1

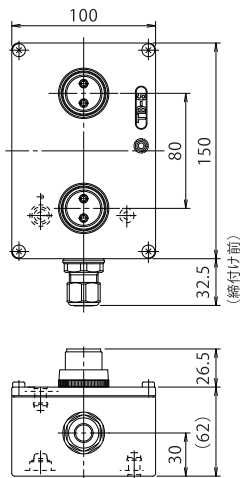
質量
900g

構成

COMBINATION

- ボックス TB-6
- ソケット SPT-11F(2個)
- コネクタ AYS-9 ~ 11

外形図



2 回路

DOUBLE CURCUIT

TYPE TB6-2DF



ボックス塗装色 5Y7/1

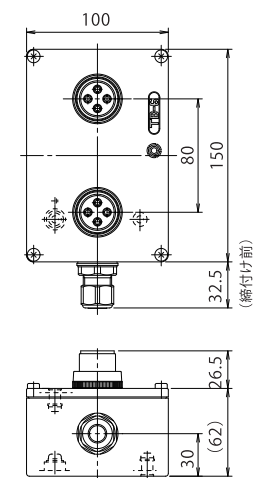
質量
920g

構成

COMBINATION

- ボックス TB-6
- ソケット SPT-22F(2個)
- コネクタ AYS-9 ~ 11

外形図



TYPE TB6-2SFM



ボックス塗装色 5Y7/1

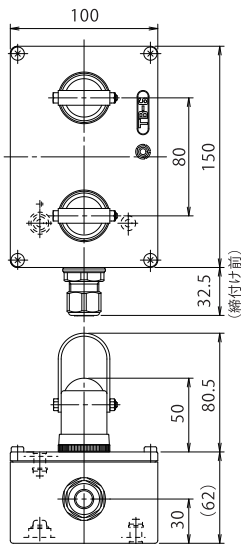
質量
1080g

構成

COMBINATION

- ボックス TB-6
- ソケット SPT-11F(2個)
- プラグ SPT-11M(2個)
- コネクタ AYS-9 ~ 11

外形図



TYPE TB6-2DFM



ボックス塗装色 5Y7/1

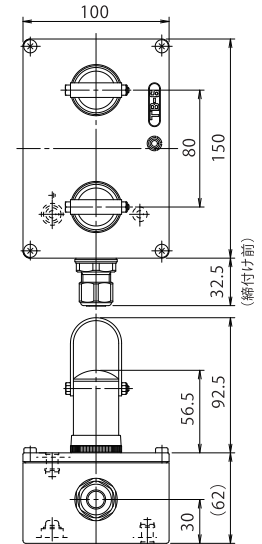
質量
1140g

構成

COMBINATION

- ボックス TB-6
- ソケット SPT-22F(2個)
- プラグ SPT-22M(2個)
- コネクタ AYS-9 ~ 11

外形図



TYPE TB6-2SFM-1L3



ボックス塗装色 5Y7/1

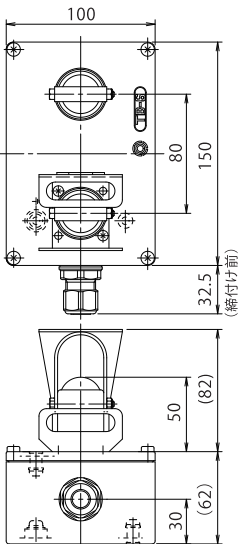
質量
1160g

構成

COMBINATION

- ボックス TB-6
- ソケット SPT-11F(2個)
- プラグ SPT-11M(2個)
- ロッキング金具 SPT-L3
- コネクタ AYS-9 ~ 11

外形図



TYPE TB6-2DFM-1L3



ボックス塗装色 5Y7/1

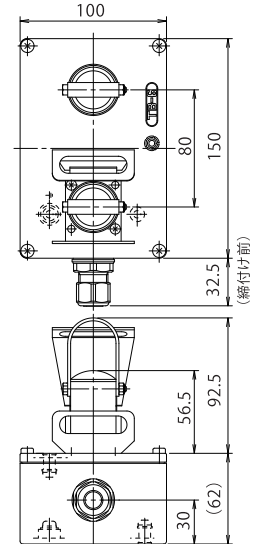
質量
1220g

構成

COMBINATION

- ボックス TB-6
- ソケット SPT-22F(2個)
- プラグ SPT-22M(2個)
- ロッキング金具 SPT-L3
- コネクタ AYS-9 ~ 11


外形図



1 回路

SINGLE CIRCUIT

TYPE TB4-N11-SFM



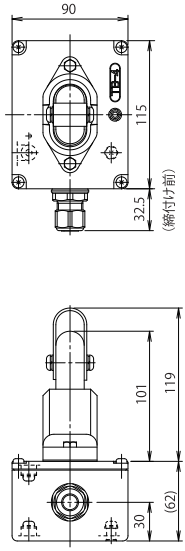
ボックス塗装色 5Y7/1

質量 820g

構成

- ボックス TB-4
- ソケット NSP-11F
- プラグ NSP-11M
- コネクタ AYS-9 ~ 11

外形図



TYPE TB4-N4-SFM



ボックス塗装色 5Y7/1

質量 1000g


構成

- ボックス TB-4
- ソケット NSP-4FM
- プラグ NSP-4M・NSP-4FL
- コネクタ AYS-9 ~ 11

外形図



TYPE TB4-N11-SFM-L1



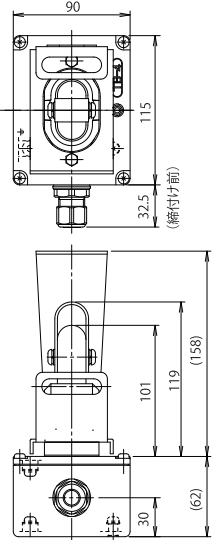
ボックス塗装色 5Y7/1

質量 1110g


構成

- ボックス TB-4
- ソケット NSP-11F
- プラグ NSP-11M
- ロッキング金具 NSP-11L1
- コネクタ AYS-9 ~ 11

外形図



TYPE TB4-N4-SFM-L1



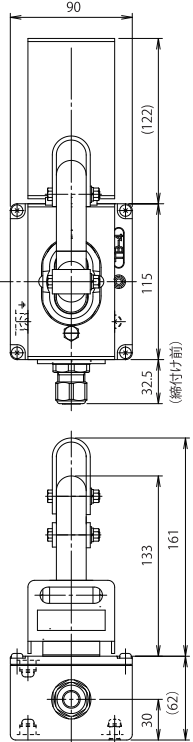
ボックス塗装色 5Y7/1

質量 1440g

構成

- ボックス TB-4
- ソケット NSP-4FM
- プラグ NSP-4M・NSP-4FL
- ロッキング金具 NSP-4L1
- コネクタ AYS-9 ~ 11

外形図



PARTS INFORMATION

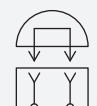
定格 AC600V 30A (Min24V,5mA)



NSP-11M



NSP-11F



回路図

定格 AC600V 30A (Min24V,10mA)



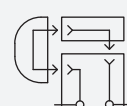
NSP-4FL



NSP-4M



NSP-4FM



回路図



NSP-11L1



NSP-4L1

1 回路

SINGLE CIRCUIT

TYPE LS2-SF

外形図



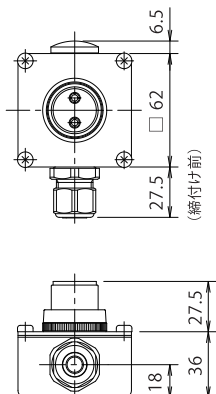
ボックス塗装色
2.5P6/4 (蓋除く)

質量
290g

構成

COMBINATION

- ボックス LS-2
- ソケット SPT-11F
- コネクタ LAYS-5 ~ 8
- プッシング BC-16



2 回路

DOUBLE CIRCUIT

TYPE LS2-DF

外形図



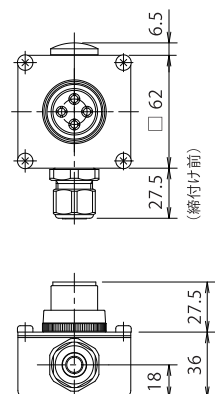
ボックス塗装色
2.5P6/4 (蓋除く)

質量
310g

構成

COMBINATION

- ボックス LS-2
- ソケット SPT-22F
- コネクタ LAYS-5 ~ 8
- プッシング BC-16



TYPE LS2-SFM

外形図



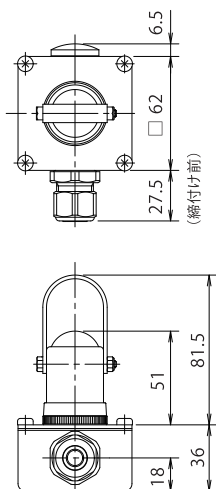
ボックス塗装色
2.5P6/4 (蓋除く)

質量
380g

構成

COMBINATION

- ボックス LS-2
- ソケット SPT-11F
- プラグ SPT-11M
- コネクタ LAYS-5 ~ 8
- プッシング BC-16



TYPE LS2-DFM

外形図



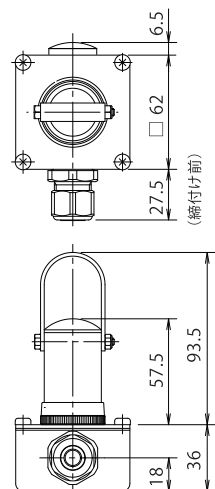
ボックス塗装色
2.5P6/4 (蓋除く)

質量
410g

構成

COMBINATION

- ボックス LS-2
- ソケット SPT-22F
- プラグ SPT-22M
- コネクタ LAYS-5 ~ 8
- プッシング BC-16



PARTS INFORMATION

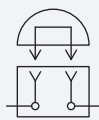
定格 AC250V,15A (Min24V,5mA)



SPT-11M



SPT-11F



回路図

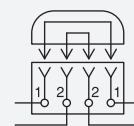
定格 AC250V,15A (Min24V,5mA)



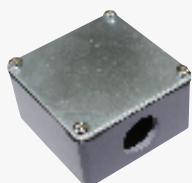
SPT-22M



SPT-22F



回路図

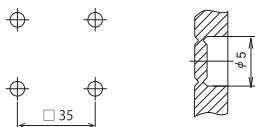


LS-2

ボックス取付寸法

ボックス取付方法

ノックアウト断面図



4mmのロッドかドライバーなどで簡単に穴あけできます。
M4ねじで取り付けてください。



LAYS-5 ~ 8
取容ケーブル外径φ4 ~ 8.3mm



BC-16



TB-4

TB-6

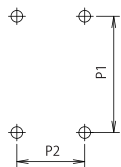
GAN-3

ユニットに使用しているボックスは単品販売もしております。
 ※ 単品ボックス（GAN-3 除く）には端子台取付板を付属していますが、
 ユニット品には付属しておりません。

ボックス取付方法

ボックス本体に取付用のノックアウトとタップを設けてあります。

● ノックアウト (TB-4・TB-6・GAN-3)



ノックアウト寸法

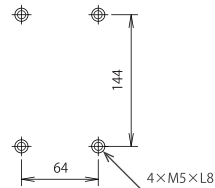
| | P1 | P2 |
|-------|-----|----|
| TB-4 | 85 | 60 |
| TB-6 | 120 | 70 |
| GAN-3 | 96 | 50 |

ノックアウト断面図



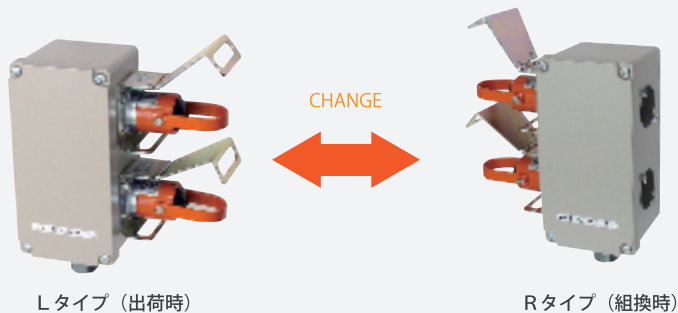
5mm のロッドかドライバー等
 で簡単に開けられます。
 M4 ねじで取り付けてください。

● タップ (GAN-3 のみ)



GAN3 シリーズ

出荷は L タイプ仕様です。(下記写真左が L タイプ)
 R タイプへの変更はお客様にて実施ください。



L タイプ (出荷時)

R タイプ (組換時)

TB-4・TB-6・GAN3 シリーズ共通パーツ



SPT-L3



AYS-9 ~ 11

収容ケーブル外径
 Ø7 ~ 11.3mm

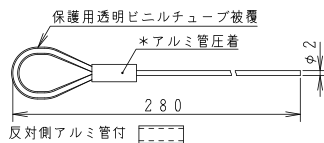
OPTIONAL PARTS



WSP-280L-A

プラグ取付用ワイヤー (別売パーツ)

材質 SUS304 構成記号 7×7



使用上のご注意

ATTENTION FOR THE USE

- 激しい振動・衝撃・著しい粉塵やミスト、腐食性ガスのある場所では使用できません。
- 下向きの取り付けは脱落の恐れがありますので行わないでください。
- 通電中の挿抜は緊急時以外には行わないでください。(接点寿命を短くする恐れがあります)
- プラグを抜くことで駆動源が遮断され危険となる場合には対策を講じてください。(電磁ブレーキなど)
- 本製品だけで非常停止回路を構成させないでください。(プラグを差し込んだだけで、非常停止状態が解除されてしまい危険となる場合があります。)

安全上のご注意

ATTENTION FOR THE SAFETY

- インターロックプラグは、水や油などがかからない位置に取り付けてください。
- プラグを抜いた後、ソケットの通電部に触れると危険ですので触れないでください。
- プラグ以外の針金など、正規でない方法で回路を接続して使用されることは危険ですので絶対にしないでください。
- プラグに扉の自重や過度の負荷が加わる様な場合は、止め金具（フック）などで扉を固定するなどの策を講じてください。



大和電業株式会社

本社 TEL:03-3719-3611 FAX:03-5721-7053 〒150-0022 東京都渋谷区恵比寿南2-9-2

大阪営業所 TEL:06-6539-8808 〒550-0015 大阪市西区南堀江4-3-20
 名古屋営業所 TEL:052-915-1535 〒462-0825 名古屋市北区大曾根1-7-11
 富士出張所 TEL:0545-52-3152 〒417-0043 富士市荒田島町10-50
 金沢出張所 TEL:076-242-3729 〒921-8025 金沢市増泉4-10-25
 広島出張所 TEL:082-239-3872 〒733-0003 広島市西区三篠町2-17-17